

## SVME/DMV-1901 и SCP/DCP-1201 Одноплатные компьютеры на базе двухядерного микропроцессора Intel Core Duo



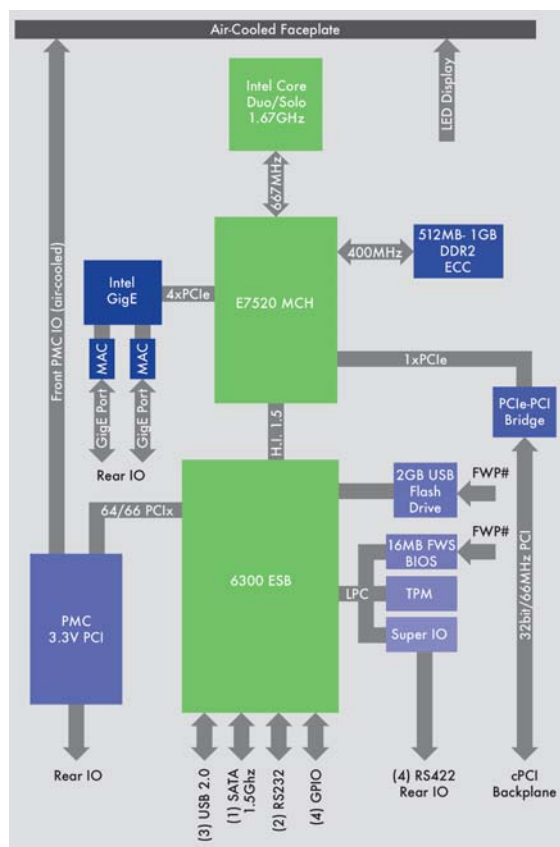
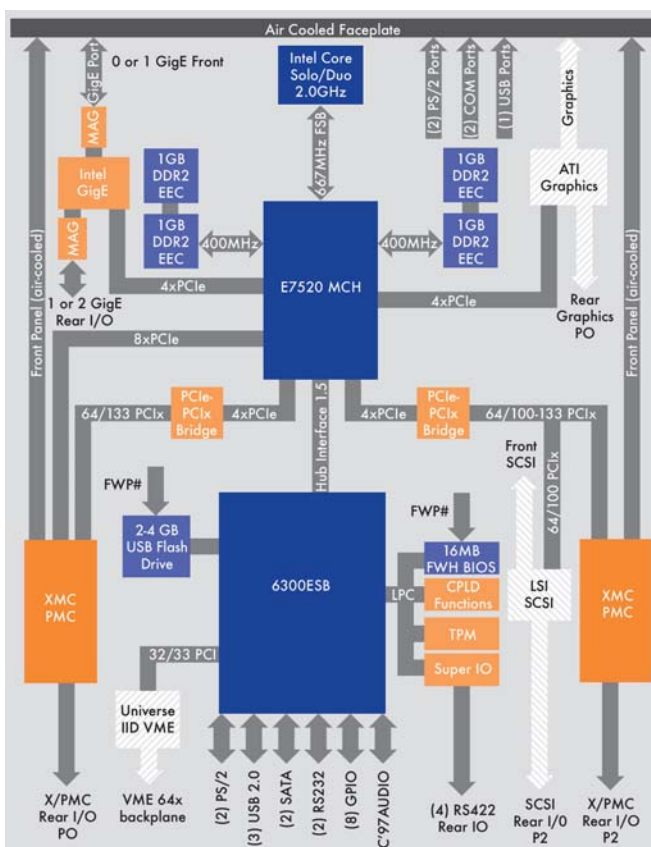
Curtiss-Wright Announces the SVME/DMV-1901, its First Intel® Core™ Duo 6U VME SBC for Defense & Aerospace Applications



Компания Curtiss Wright Controls Embedded Computing - производитель встраиваемых компьютерных плат и систем для военных применений, выпустила одноплатные компьютеры на базе двухядерного микропроцессора Intel Core Duo в форматах VME64x 6U и CompactPCI 3U.

Одноплатный компьютер **SVME/DVM-1901** выпускается в формате VME64x 6U и содержит Intel Core Duo/Solo с тактовой частотой 1.67/2.0 ГГц, 2MB L2-кэш, до 4GB ECC DDR2 SDRAM, 2/4GB USB Flash, графический процессор ATI Radeon, 2 порта Gigabit Ethernet, 2 слота расширения PMC/XMC, порты USB, RS232/422, serial ATA, AC97 audio, PS/2.

Одноплатный компьютер **SCP/DCP-1201** выпускается в формате CompactPCI 3U и содержит Intel Core Duo /Solo с тактовой частотой 1.67 ГГц, 2MB L2-кэш, до 1GB ECC DDR2 SDRAM, 2GB USB Flash, 2 порта Gigabit Ethernet, слот расширения PMC, порты USB, RS232/422, serial ATA.



Одноплатные компьютеры SVME/DVM-1901 и SCP/DCP-1201 выпускаются в расширенном диапазоне температур -40..+85C в исполнениях для воздушного и кондуктивного охлаждения. Поддерживаемые операционные системы Windows XP, Solaris 10, Wind River Linux, VxWorks и LynxOS

Компания Curtiss Wright Controls Embedded Computing образована в 2004 году после слияния шести ведущих производителей встраиваемых плат и систем для военных применений: **Dy4 Systems, VISTA Controls, Synergy Microsystems, Systran, Peritek и Primagraphics**. В спектре продуктов Curtiss Wright CEC одноплатные компьютеры, процессоры цифровой обработки сигналов, процессоры графики и обработки изображений, коммуникационные процессоры, коммутаторы/маршрутизаторы, устройства записи/хранения данных, корпуса и готовые специализированные подсистемы.

Представитель Curtiss Wright Controls Embedded Computing в России - компания AVD Systems  
тел: (495) 148-96-77, 8-916-1944271, email: [avdsys@aha.ru](mailto:avdsys@aha.ru), [www.avdsys.ru](http://www.avdsys.ru)